

■概要

手軽に高音質D/Aコンバータが製作できるTI社のPCM2704を使用し、SOB研オリジナルのD/Aコンバータ「そこにん！」を作ってみました。
ヘッドホン出力レベルはボリューム可変式、ライン出力レベルは固定とし、共に出力レベルを増強しました。

ええ、すーぱーそこにんとDAコンをもじっただけですよ・・・
特に深い意味は無いです。



■仕様

電源:USB給電 5V 500mA USB2.0対応 (USB1.1は電流容量の関係で非推奨)
入出力:USBコネクタ、ヘッドホン出力 3.5mmイヤホンジャック、ライン出力 RCA端子
ヘッドホン出力定格:100mW (16Ω 負荷時) ヘッドホンインピーダンス16Ω 以上
ライン出力定格:0.96Vrms 接続先入力インピーダンス10KΩ 以上
サンプリング:32/44.1/48KHz 16bit
対応OS:Windows XP,Vista,7,8/MAC OS 9,OS X



注意

- 定格より低いインピーダンスの負荷接続は避けてください。
- 接続先のパソコンとグラウンドを共用する機器にライン出力等を接続するとグラウンドループが発生しノイズレベルが悪化します。
- 組み立て時は電源の電解コンデンサの極性に注意してください。(逆接続は破裂し危険です)
- 当作品を用いた事で発生した損害は一切責任を負いません。自己責任で使用してください。

■組立例



写真1. 基板表(アクリル板取付け時)

■オプション

①オシレータ

オプションの高精度オシレータ FOX924B-12MHzを接続することでクロック・ジッタを低減し、アナログ出力の揺らぎやS/N改善に効果があります。

オプションの高精度オシレータを使用する場合はQ1,R4,C1,C2は未実装にしてください。

※当方は時間の都合で高精度オシレータ実装時の動作は確認していませんのでご了承ください。

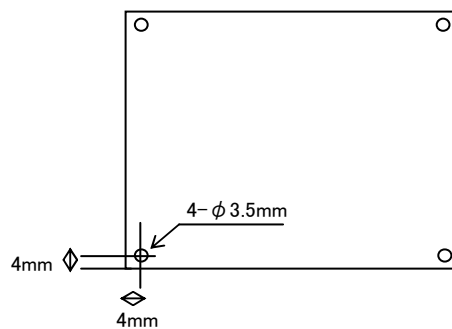
②オペアンプ

好みのオペアンプ (8pin-DIP デュアルオペアンプ) に交換可能です。

オペアンプはフルスイングオペアンプを推奨します。

■ケース加工例

写真1のようなアクリル板を使用したケースの加工例を以下に示します。



表面および裏面用

■ドライバについて

マイクロソフト Windows XP以降のOSにはD/AコンバータIC (PCM2704) のドライバが標準で搭載されていますのでUSB接続すれば自動的にドライバがインストールされ、使用可能になります。



MAC OSについては、当方は所有していないので未確認となりますが、接続例がインターネットのブログなどでありますのでそちらを参照してください。

■部品表

部品番号	名称	個数	入手先
IC1	TI社 PCM2704	1	秋月電子 等
IC2	新日本無線 NJM2845DL1-33	1	秋月電子 等
IC3	新日本無線 NJM8202	1	秋月電子 等
IC4	TI社 LM4880	1	秋月電子 等
TR1	東芝 2SC1815Y	1	秋月電子、千石電商 等
LED1	黄緑 3mm 砲弾型 OSNG3133A等	1	秋月電子、千石電商 等
Q1	水晶振動子 12MHz HUSG-12.00-20等	1	秋月電子、千石電商 等
R1,R2	小型タイプ カーボン抵抗 1/6W 22Ω	2	秋月電子、千石電商 等
R3	小型タイプ カーボン抵抗 1/6W 1.5KΩ	1	秋月電子、千石電商 等
R4	小型タイプ カーボン抵抗 1/6W 1MΩ	1	秋月電子、千石電商 等
R5,R19,R20	小型タイプ カーボン抵抗 1/6W 300Ω	3	秋月電子、千石電商 等
R6,R23,R24	小型タイプ カーボン抵抗 1/6W 10KΩ	3	秋月電子、千石電商 等
R7,R8,R17,R18	小型タイプ カーボン抵抗 1/6W 15Ω	4	秋月電子、千石電商 等
R9,R10	小型タイプ カーボン抵抗 1/6W 3.3KΩ	2	秋月電子、千石電商 等
R11,R12	小型タイプ カーボン抵抗 1/6W 100Ω	2	秋月電子、千石電商 等
R13,R14	小型タイプ カーボン抵抗 1/6W 390Ω	2	秋月電子、千石電商 等
R15,R16	小型タイプ カーボン抵抗 1/6W 24KΩ	2	秋月電子、千石電商 等
R21,R22	小型タイプ カーボン抵抗 1/6W 1KΩ	2	秋月電子、千石電商 等
R25,R26	小型タイプ カーボン抵抗 1/6W 4.7KΩ	2	秋月電子、千石電商 等
R27,R28,R33	小型タイプ カーボン抵抗 1/6W 51Ω	3	秋月電子、千石電商 等
R31,R32	小型タイプ カーボン抵抗 1/6W 100KΩ	2	秋月電子、千石電商 等
VR1	Linkman RD925G-QA1-B503 (アルプス製は残留抵抗が大きいため非推奨) 基板取付用2連ボリューム50kΩ Bカーブ	1	マルツパーツ 等
C1,C2	セラミックコンデンサ 22pF 50V	2	秋月電子、千石電商 等
C3,C4,C5,C6,C7,C19 C27,C33,C35,C36	積層セラミックコンデンサ 0.1uF 50V	10	秋月電子、千石電商 等
C8,C34,C37	電解コンデンサ 100uF 10V 直径5mm	3	秋月電子、千石電商 等
C9,C10,C11 C12,C20,C21	東信工業 ポリプロピレンフィルムコンデンサ UPZ 0.022uF	6	千石電商 等
C13,C14	東信工業 ポリプロピレンフィルムコンデンサ UPZ 0.0047uF	2	千石電商 等
C15,C16,C24,C25	ニチコン 音響用電解コンデンサ FGシリーズ 2.2uF 50V	4	千石電商 等
C17	電解コンデンサ 10uF 50V 直径5mm	1	秋月電子、千石電商 等
C22,C23	東信工業 音響用電解コンデンサ UTSJシリーズ 470uF 16V	2	千石電商 等
C26	電解コンデンサ 470uF 10V 直径8mm	1	千石電商 等
C28,C29,C30	積層セラミックコンデンサ 1uF 50V	3	秋月電子、千石電商 等
C31,C32	電解コンデンサ 3300uF 10V 直径12.5mm	2	千石電商 等
L1	太陽誘電 インダクタ 220uH 直径9mm LHLC08NB221K	1	千石電商 等
L2,L3	村田製作所 フェライトビーズ BLM18PG471SN1D	2	秋月電子 等
F1	ポリスイッチ500mA 60V RXEF050	1	秋月電子 等
CN1	基板取付用USBコネクタ(Bタイプ、メス)	1	秋月電子 等
J1	基板用RCAジャック(赤) RJ-2410N/R	1	秋月電子 等
J2	基板用RCAジャック(白) RJ-2410N/W	1	秋月電子 等
J3	3.5mm ステレオミニジャック 基板取付用 AJ-1780	1	秋月電子 等
ツマミ	カラーつまみ(ノブ) 13mm 黄	1	秋月電子 等

オプション

部品番号	名称	個数	入手先
OSC1	FOXエレクトロニクス FOX924B-12MHz	1	共立電子
R34	小型タイプ カーボン抵抗 1/6W 4.7KΩ	1	秋月電子、千石電商 等
C38	積層セラミックコンデンサ 0.1uF 50V	1	秋月電子、千石電商 等

ケース製作用

名称	個数	入手先
透明アクリル板 厚さ1.5~2mm 縦80mm×横100mm	2	ホームセンター 等
M3 六角スペーサー 片方オス、片方メス 10mm	4	千石電商、マルツパーツ 等
M3 六角スペーサー 両方メス 25mm	4	千石電商、マルツパーツ 等
M3ビス ナベ形 6~8mm	8	ホームセンター 等
M3ワッシャ	8	ホームセンター 等
丸型プラ足 ゴム足等	4	秋月電子、千石電商 等