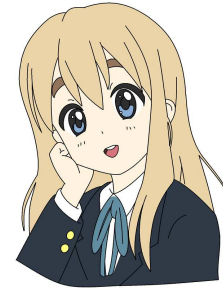


YAMAHAアンプ発展型ヘッドホンアンプ「ムギアンプ」 Rev.B

2014/12/30 初版

■概要

12Vという低電圧で真空管を動作させるヘッドホンアンプで有名な「YAMAHAアンプ」を発展させました。けいおん！のムギちゃんが愛用しているキーボード「KORG TRITON EXTREME 76key」搭載の真空管12AU7を採用しました。



※YAMAHAアンプおよびムギアンプRev.A(初期型)からの変更点

- ①YAMAHAアンプでは電源電圧12Vであったが、特性およびヒーター電圧の都合から15Vに変更。
- ②LM317によるヒーター電圧安定化を廃止し、抵抗器による電圧ドロップに変更
- ③オペアンプへの負担軽減およびオペアンプのTHD改善の為に片チャンネルでオペアンプ1個とした。
- ④電源電圧の変更によるムギアンプRev.Aからの信頼性向上、ダンピングファクタ改善
- ⑤電源投入時のポップ音(電源電圧が瞬間的にヘッドホン出力から出してしまう)リレーによる対策。
- ⑥真空管を12AU7に変更
- ⑦ヒューズ(ポリスイッチ)追加、電源ノイズ対策(インダクタ、RCデカップリング)

■仕様

電源定格:15V 300mA

入出力:電源入力 内径2.1mm外形5.5mm DCプラグ、RCA ライン入力、ヘッドホン 3.5mm端子出力

ライン入力定格:0.32Vrms 入力インピーダンス50K Ω

音声出力:32 Ω 時 約100mW ヘッドホンインピーダンス32 Ω 以上



注意

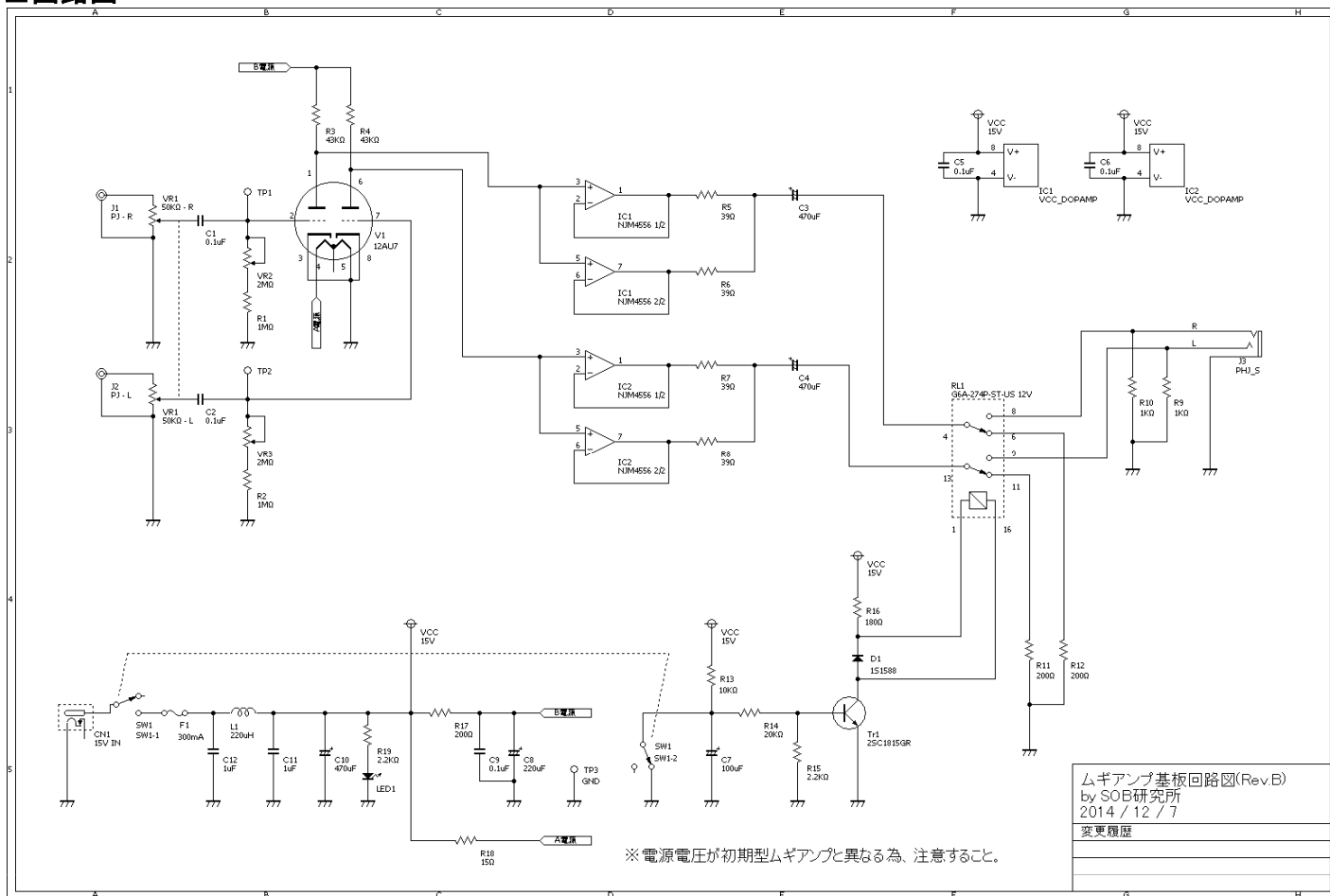
- 定格を越える過大入力や低インピーダンスの負荷接続は避けてください。
- 電源入力DCプラグの極性は内側+、外側-のものを使用してください。
- 電源は必ず15Vを使用し、電源電圧変動が小さいこと(秋月電子のスイッチングACアダプタ等)
- 組み立て時は電源の電解コンデンサの極性に注意してください。(逆接続は破裂し危険です)
- 当作品を用いた事で発生した損害は一切責任を負いません。自己責任で使用してください。

■組立例



写真1. 基板表(アクリル板取付け、電源投入時)

■ 回路図



※真空管V1のバイアスはYAHAアンプ同様、初速度電流によるゼロ・バイアス(グリッドリーク・バイアス)方式

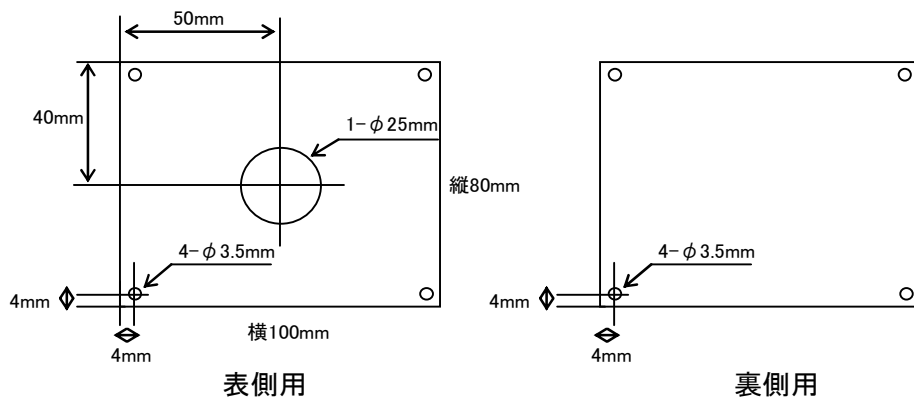
■ 調整

バイアス電圧は回路図の半固定抵抗VR2,VR3にて若干調整可能です。
R側 (VR2) は回路図のTP1とTP3 (GND)間、L側 (VR3) はTP2とTP3 (GND)間をデジタルテスタで電圧を確認し (入力抵抗10MΩ以上のデジタルテスタ アナログテスタは不可) バイアス電圧が-0.5V近辺であれば結構です。ただし、半固定抵抗を調整してもバイアス電圧が-0.5V近辺に満たない場合はR1,R2またはR3,R4の抵抗値の変更を検討願います。
基本的にYAHAアンプは低い電圧で真空管を動作させているため、特性の個体差が大きい事を留意して下さい。YAHAアンプに関しては以下のサイトを参照。

<http://www.op316.com/tubes/hpa/pre-yaha.htm>

■ ケース加工例

写真1のようなアクリル板を使用したケースの加工例を以下に示します。



■ 部品表

部品番号	名称	個数	入手先
IC1,IC2	新日本無線 NJM4556AD	2	秋月電子 等
TR1	東芝 トランジスタ 2SC1815GR (h _{FE} ランクGR~BLを推奨)	1	秋月電子、千石電商 等
D1	Fairchild 小信号シリコンダイオード 1N4148(東芝1S1588互換なら可)	1	秋月電子、千石電商 等
V1	真空管 12AU7	1	ラジオデパート サンエイ電機 等
LED1	高輝度青色LED 3mmタイプ(OSUB3133A等)	1	秋月電子、千石電商 等
R1,R2	カーボン抵抗 1/4W 1MΩ	2	秋月電子、千石電商 等
R3,R4	カーボン抵抗 1/4W 43KΩ	2	秋月電子、千石電商 等
R5,R6,R7,R8	カーボン抵抗 1/4W 39Ω	4	秋月電子、千石電商 等
R9,R10	カーボン抵抗 1/4W 1KΩ	2	秋月電子、千石電商 等
R11,R12,R17	カーボン抵抗 1/4W 200Ω	3	秋月電子、千石電商 等
R13	カーボン抵抗 1/4W 10KΩ	1	秋月電子、千石電商 等
R14	カーボン抵抗 1/4W 20KΩ	1	秋月電子、千石電商 等
R15,R19	カーボン抵抗 1/4W 2.2KΩ	2	秋月電子、千石電商 等
R16	カーボン抵抗 1/4W 180Ω	1	秋月電子、千石電商 等
R18	酸化金属皮膜抵抗 1W 15Ω	1	千石電商 等
VR1	アルプス電気 RK0971210-F15-C0-B503 基板取付用2連ボリューム50kΩ Bカーブ	1	秋月電子 等
VR2,VR3	半固定抵抗 TOCOS GF063PB205 0.5W 2MΩ	2	マルツパーツ 等
C1,C2	フィルムコンデンサ 0.1uF 50V リードピッチ5mm品	2	秋月電子、千石電商 等
C3,C4	電解コンデンサ 470uF 25V 直径10mmまたは音響用1CUTSJ471M 16V	2	秋月電子、千石電商 等
C5,C6,C9	積層セラミックコンデンサ 0.1uF 50V	3	秋月電子、千石電商 等
C7	電解コンデンサ 100uF 25V 直径6.3mm	1	秋月電子、千石電商 等
C8	電解コンデンサ 220uF 25V 直径8mm	1	秋月電子、千石電商 等
C10	低インピーダンス電解コンデンサ 東信UTWRZ 470uF 25V 直径10mm	1	千石電商 等
C11,C12	積層セラミックコンデンサ 1uF 50V	2	秋月電子、千石電商 等
L1	太陽誘電 インダクタ 220uH 直径9mm LHLC08NB221K	1	千石電商 等
F1	ポリスイッチ300mA 72V RXEF030	1	秋月電子 等
SW1	トグルスイッチ 2MD1-T1-B2-M7-S-E 2回路 ON-ON	1	マルツパーツ
RL1	リレー オムロン G6A-274P-ST-US 12V(基板の24Vは誤記)	1	千石電商 等
J1	基板用RCAジャック (赤) RJ-2410N/R	1	秋月電子 等
J2	基板用RCAジャック (白) RJ-2410N/W	1	秋月電子 等
J3	3.5mm ステレオミニジャック 基板取付用 AJ-1780	1	秋月電子 等
CN1	2.1mm標準DCジャック 内径2.1mm外径5.5mm 2DC0005D100	1	秋月電子 等
真空管ソケット	PS-MT9P-W	1	aitendo
ICソケット	ICソケット(8P) JS-1179FN1-08N	2	秋月電子、千石電商 等
ツマミ	カラーつまみ(ノブ) 13mm 黄	1	秋月電子 等

ケース製作用

名称	個数	入手先
透明アクリル板 厚さ1.5~2mm 縦80mm×横100mm	2	ホームセンター 等
M3 六角スペーサー 片方オス、片方メス 10mm	4	千石電商、マルツパーツ 等
M3 六角スペーサー 両方メス 20mm	4	千石電商、マルツパーツ 等
M3ビス ナベ形 6~8mm	8	ホームセンター 等
M3ワッシャ	8	ホームセンター 等
丸型ブラ足 ゴム足等	4	秋月電子、千石電商 等

電源用ACアダプタ推奨品

名称	個数	入手先
GF18-US1512TまたはGF12-US1508	1	秋月電子

※真空管ヒーターへの突入電流により、電流容量が小さいACアダプタは内部の保護回路が働いて正常動作しません。