

# YAMAHAアンプ発展型ヘッドホンアンプ「ムギアンプ」 Rev.A

2013/8/12 初版  
2013/9/1 追加修正

## ■概要

12Vという低電圧で真空管を動作させるヘッドホンアンプで有名な「YAMAHAアンプ」を発展させました。けいおん！のムギちゃんが愛用しているキーボード「KORG TRITON EXTREME 76key」搭載の真空管12AU7を採用しました。



### ※YAMAHAアンプからの変更点

- ①YAMAHAアンプでは電源電圧12Vであったが、特性的に高い電圧が望ましいため24Vに変更。
- ②LM317によるヒーター電圧安定化を廃止し、抵抗器による電圧ドロップに変更
- ③電源電圧の変更によるオペアンプの損失増加の対策として片チャンネルでオペアンプ1個とした。
- ④電源投入時のポップ音(電源電圧が瞬間的にヘッドホン出力から出てしまう)リレーによる対策。
- ⑤真空管を12AU7に変更
- ⑥ヒューズ(ポリスイッチ)追加、電源ノイズ対策(フェラライトビーズ、RCデカップリング)

## ■仕様

電源定格:24V 250mA

入出力:電源入力 内径2.1mm外形5.5mm DCプラグ、RCA LINE入力、ヘッドホン 3.5mm端子出力

LINE入力定格:0.32Vrms

音声出力:32Ω時 約30mW ヘッドホンインピーダンス32Ω以上



## 注意

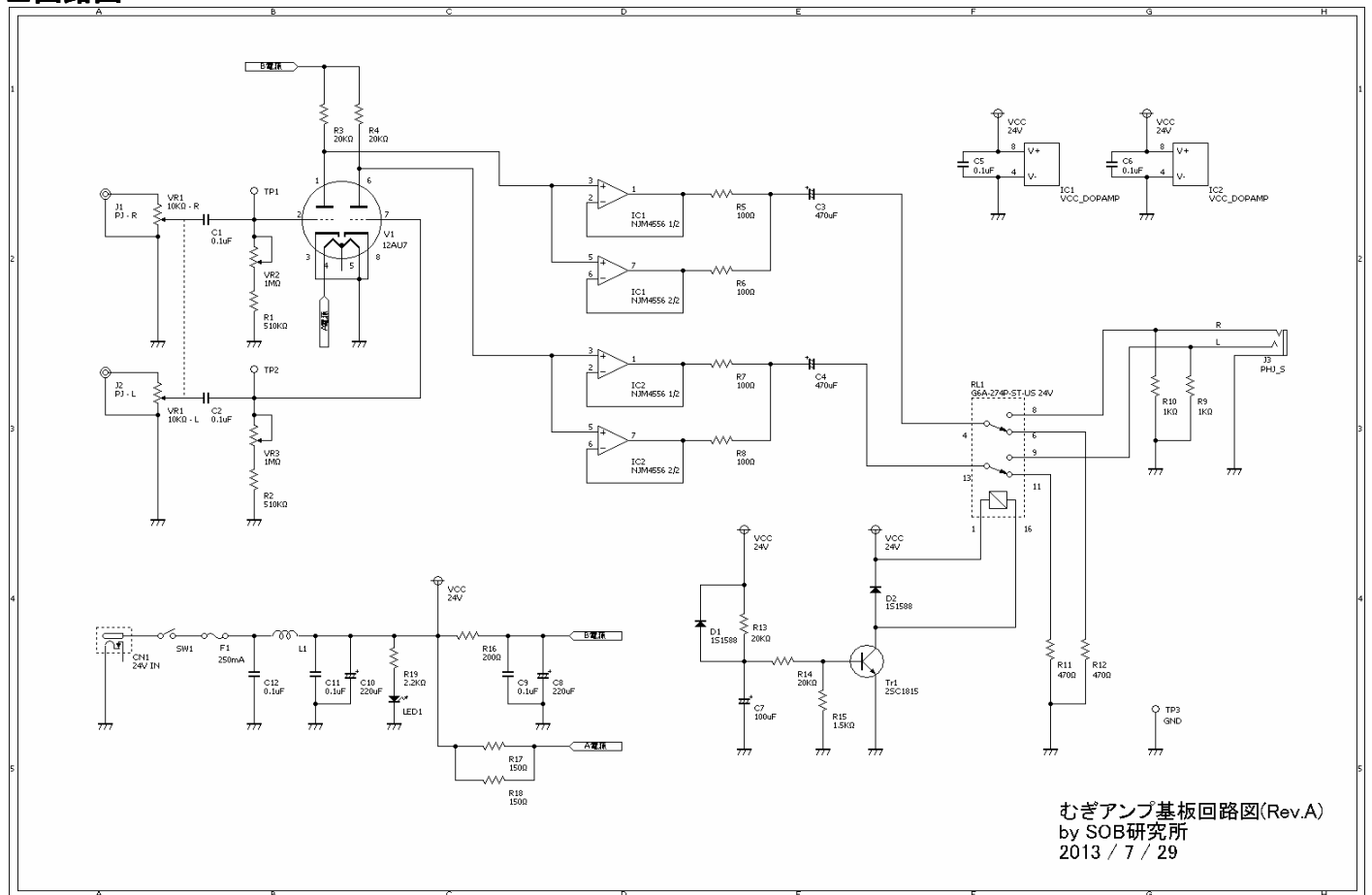
- 定格を越える過大入力や低インピーダンスの負荷接続によりオペアンプが焼損する恐れがあります。
- 電源入力DCプラグの極性は内側+、外側-のものを使用してください。
- 電源は必ず24Vを使用し、電源電圧変動が小さいこと(秋月電子のスイッチングACアダプタ等)
- 組み立て時は電源の電解コンデンサの極性に注意してください。(逆接続は破裂し危険です)
- 当作品を用いた事で発生した損害は一切責任を負いません。自己責任で使用してください。

## ■組立例



写真1. 基板表(アクリル板取付け、電源投入時)

## ■回路図



むぎアンプ基板回路図(Rev.A)  
by SOB研究所  
2013 / 7 / 29

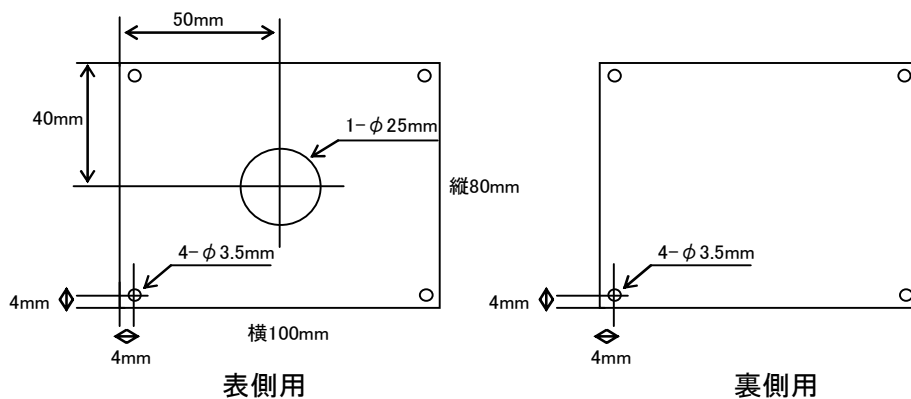
※真空管V1のバイアスはYAHAアンプ同様、初速度電流によるゼロ・バイアス(グリッドリーク・バイアス)方式

## ■調整

バイアス電圧は回路図の半固定抵抗VR2,VR3にて若干調整可能です。  
R側(VR2)は回路図のTP1とTP3(GND)間、L側(VR3)はTP2とTP3(GND)間をデジタルテスタで電圧を確認し(アナログテスタは不可)バイアス電圧が-0.5V(±0.1V)ほどあれば結構です。  
YAHAアンプの特徴として、低い電圧で真空管を動作させているため、特性などで個体差が大きいです。  
場合によっては負荷抵抗(R3,R4)定数変更して下さい。YAHAアンプに関しては以下のサイトを参照。  
<http://www.op316.com/tubes/hpa/pre-yaha.htm>

## ■ケース加工例

写真1、写真2のようなアクリル板を使用したケースの加工例を以下に示します。



## ■部品表

部品番号	名称	個数	入手先
IC1	新日本無線 NJM4556AD	2	秋月電子 等
Tr1	東芝 トランジスタ 2SC1815Y	1	秋月電子、千石電商 等
D1,D2	Fairchild 小信号シリコンダイオード 1N4148(東芝1S1588互換なら可)	2	秋月電子、千石電商 等
V1	真空管 12AU7	1	ラジオデパート サンエイ電機 等
LED1	高輝度青色LED 3mmタイプ(OSUB3133A等)	1	秋月電子、千石電商 等
R1,R2	カーボン抵抗 1/4W 510KΩ	2	秋月電子、千石電商 等
R3,R4,R13,R14	カーボン抵抗 1/4W 20KΩ	4	秋月電子、千石電商 等
R5,R6,R7,R8	カーボン抵抗 1/4W 100Ω	4	秋月電子、千石電商 等
R9,R10	カーボン抵抗 1/4W 1KΩ	2	秋月電子、千石電商 等
R11,R12	カーボン抵抗 1/4W 470Ω	2	秋月電子、千石電商 等
R15	カーボン抵抗 1/4W 1.5KΩ	1	秋月電子、千石電商 等
R16	カーボン抵抗 1/4W 200Ω	1	秋月電子、千石電商 等
R17,R18	酸化金属皮膜抵抗 3W 150Ω	2	千石電商 等
R19	カーボン抵抗 1/4W 2.2KΩ	1	秋月電子、千石電商 等
VR1	アルプス電気 RK0971220-F15-C0-A103 基板取付用2連ボリューム10kΩ Aカーブ	1	秋月電子 等
VR2,VR3	半固定抵抗 TOCOS GF063PB105 0.5W 1MΩ	2	千石電商 等
C1,C2	フィルムコンデンサー 0.1uF 50V	2	秋月電子、千石電商 等
C3,C4	電解コンデンサー 470uF 35V 直径10mm	2	秋月電子、千石電商 等
C5,C6,C9,C11,C12	セラミックコンデンサー 0.1uF 50V	5	秋月電子、千石電商 等
C7	電解コンデンサ 100uF 35V 直径6.3mm	1	秋月電子、千石電商 等
C8,C10	電解コンデンサ 220uF 35V 直径8mm	2	秋月電子、千石電商 等
L1	ムラタ フェライトビーズ BLM21PG331SN	1	秋月電子 等
F1	ポリスイッチ250mA 60V RXEF025	1	秋月電子 等
SW1	トグルスイッチ 2MS1-T1-B2-M7-S-E 	1	マルツパーツ
RL1	リレー オムロン G6A-274P-ST-US 24V	1	千石電商 等
J1	基板用RCAジャック(赤) RJ-2410N/R	1	秋月電子 等
J2	基板用RCAジャック(白) RJ-2410N/W	1	秋月電子 等
J3	3.5mm ステレオミニジャック 基板取付用 AJ-1780	1	秋月電子 等
CN1	2.1mm標準DCジャック 内径2.1mm外径5.5mm 2DC0005D100	1	秋月電子 等
真空管ソケット	PS-MT9P-W 	1	aitendo
ICソケット	ICソケット(8P) JS-1179FN1-08N	2	秋月電子、千石電商 等
ツマミ	カラーつまみ(ノブ) 13mm 赤	1	秋月電子 等

### ケース製作用

名称	個数	入手先
透明アクリル板 厚さ1.5~2mm 縦80mm×横100mm	2	ホームセンター 等
M3 六角スペーサー 片方オス、片方メス 10mm	4	千石電商、マルツパーツ 等
M3 六角スペーサー 両方メス 20mm	4	千石電商、マルツパーツ 等
M3ビス ナベ形 6~8mm	8	ホームセンター 等
M3ワッシャ	8	ホームセンター 等
丸型プラ足 ゴム足等	4	秋月電子、千石電商 等

### 電源用ACアダプタ推奨品

名称	個数	入手先
GF18-US24075TまたはGF12-US2405	1	秋月電子