

■概要

「平成最後の」という謳い文句が流行ったので、平成最後の電子工作用基板を作りました。
LEDイルミネーションにより、「平成」の終わりに花を添えてみたつもりです。

■仕様

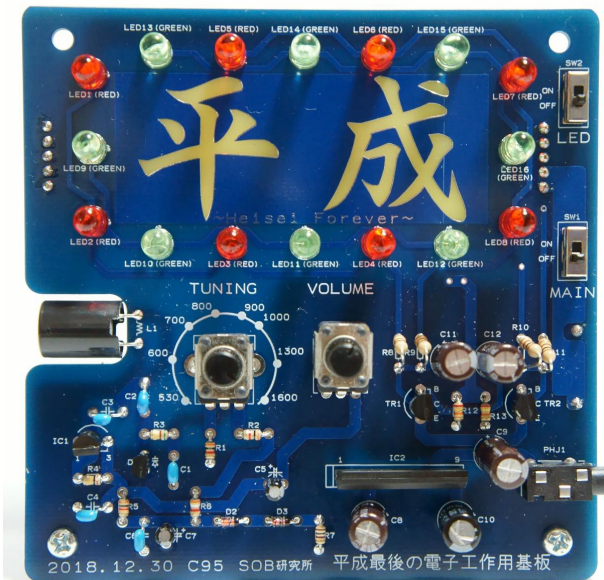
イルミネーション部分：点滅 赤色緑色LED計16個、バックライト 黄色LED18個
AMラジオ受信方式：ストレート方式
受信周波数：530～1600KHz
音声出力：3.5mmイヤホン出力 インピーダンス8Ω以上
電源電圧：9V(006P電池使用)



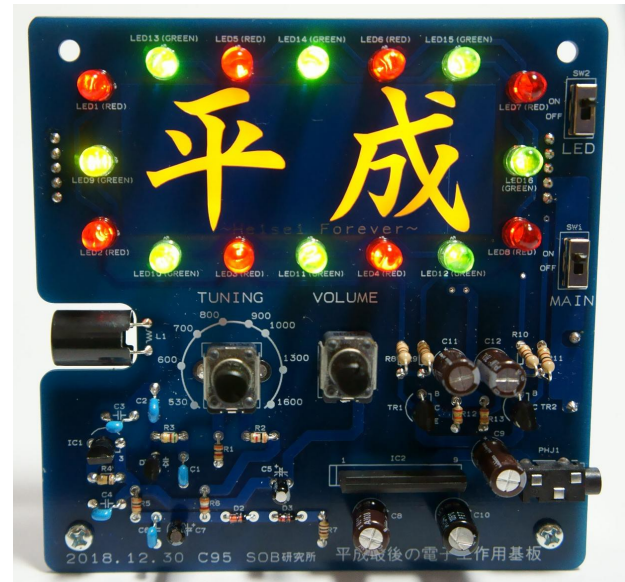
注意

- 半田付け作業は火傷などの危険が伴います。作業時は保護メガネを着用するなど安全に配慮して下さい。
- 半田付け作業には一定の技術が要求されます。また、組み立て時は部品の極性に注意してください。
- 構造上、基板が剥き出しになっています。他の金属類や液体による回路の短絡や汚損に注意願います。
- 当作品を用いた事で発生した損害は一切責任を負いません。自己責任で使用してください。

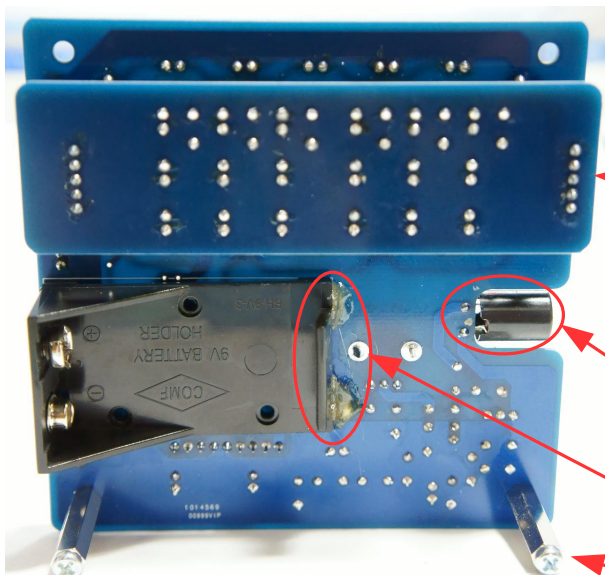
■組立例



完成品



イルミネーション作動中・・・



背面



バックライト基板

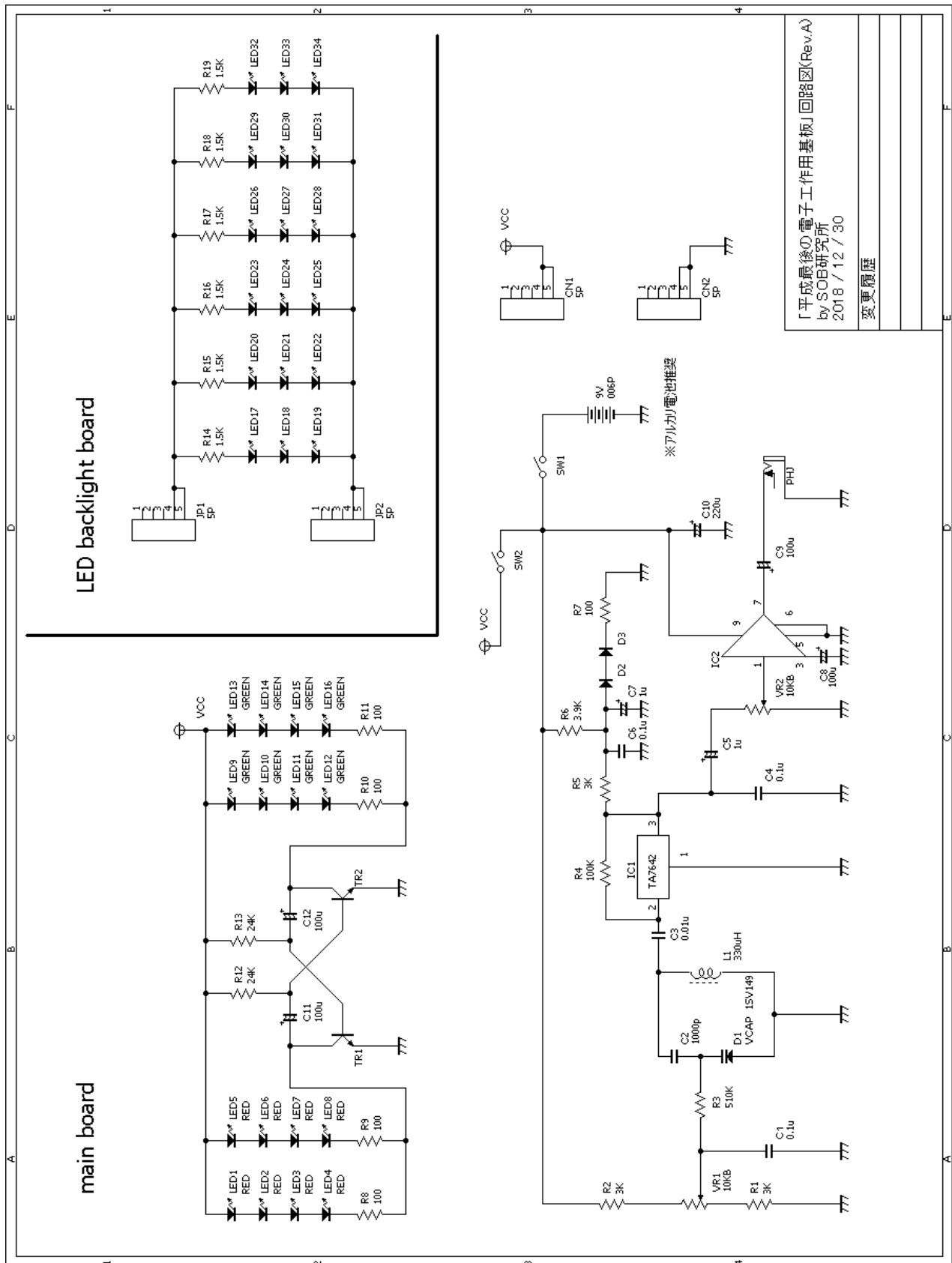
バックライト基板は「上」の文字が上側になるように接続。

L1はリード線の先端から3mmで垂直に曲げて基板に差し込むこと。

接着剤等で固定

六角スペーサ M3 25mm×2

■回路図



「平成最後の電子工作用基板」回路図(Rev.A)
by SOB研究所
2018 / 12 / 30

変更履歴

■留意点

- 1、IC1のTA7642は東芝製を推奨。同等品と言われているUTC7642はアンテナおよび同調回路との相性がシビアなのか感度が低い。
- 2、イルミネーションの点滅回路は電源電圧低下に弱い(直接、直列接続のLEDをドライブしたため)新品のアルカリ電池を使用し、長時間の点灯は避けてください。
- 3、ラジオ動作中にイルミネーションを点滅させると音声にクリックノイズが入る。(想定以上でした…)
- 4、VR2(音量用)は後にVR1(同調用)と同等のものに変更したため、VR2の実装はやや上側になります。VR2実装時はVR側面の金具をニッパで切断してください。

■部品表

部品番号	名称	員数	入手先
IC1	東芝 TA7642 (UTC7642は感度低め)	1	aitendo 等
IC2	東芝/UTC TA7368P	1	秋月電子、千石電商 等
TR1,TR2	東芝 2SC1815Y /UTC 2SC1815L	2	秋月電子、千石電商 等
D1	東芝 1SV149	1	サトー電気 等
D2,D3	Fairchild 1N4148(東芝1S1588互換なら可)	2	秋月電子、千石電商 等
LED1~8	砲弾型5mm 赤色LED OSDR5113A	8	秋月電子 等
LED9~16	砲弾型5mm 黄緑色LED OSNG5113A	8	秋月電子 等
LED17~34	砲弾型3mm 黄色LED OSYL3133A	18	秋月電子 等
R1,R2,R5	小型カーボン抵抗(炭素皮膜抵抗)1/6W 3KΩ±5%	3	秋月電子、千石電商 等
R3	小型カーボン抵抗(炭素皮膜抵抗)1/6W 510KΩ±5%	1	秋月電子、千石電商 等
R4	小型カーボン抵抗(炭素皮膜抵抗)1/6W 100KΩ±5%	1	秋月電子、千石電商 等
R6	小型カーボン抵抗(炭素皮膜抵抗)1/6W 3.9KΩ±5%	1	秋月電子、千石電商 等
R7~R11	小型カーボン抵抗(炭素皮膜抵抗)1/6W 100Ω±5%	5	秋月電子、千石電商 等
R12,R13	小型カーボン抵抗(炭素皮膜抵抗)1/6W 24KΩ±5%	2	秋月電子、千石電商 等
R14~R19	小型カーボン抵抗(炭素皮膜抵抗)1/6W 1.5KΩ±5%	6	秋月電子、千石電商 等
VR1,VR2	ALPS RK09K1130A8G(10K B)またはRK09Kシリーズ類似品など(中国メーカー)	2	チップワンストップ、aitendo
C1,C4,C6	積層セラミックコンデンサー 0.1uF 50V±5% 5mm	3	秋月電子、千石電商 等
C2	積層セラミックコンデンサー 1000pF 50V±5% 5mm	1	秋月電子、千石電商 等
C3	積層セラミックコンデンサー 0.01uF 50V±5% 5mm	1	秋月電子、千石電商 等
C5,C7	電解コンデンサー 1uF 16~50V	2	秋月電子、千石電商 等
C8,C9,C11,C12	電解コンデンサー 100uF 16V	4	秋月電子、千石電商 等
C10	電解コンデンサー 220uF 16V	1	秋月電子、千石電商 等
L1	太陽誘電 LHLC10NB 331K インダクタ(ラジアルリード・φ11) 330μH	1	千石電商 等
PHJ イヤフォンジャック	EJ005類似品 ※基板に付属	1	aitendo、uxcell(amazon) 等 ※注1
SW1,SW2	基板用スライドスイッチ 2.54mmピッチ SS-12D00-G5など	2	秋月電子、千石電商 等
JP1,JP2	ピンヘッダ 2.54mmピッチ PH-1x40SGなど	2	秋月電子、千石電商 等
CN1,CN2	ピンソケット(メス) 1×5(5P) FH-1x5SG/RHなど	2	秋月電子、千石電商 等
006P バッテリーボックス	006P電池ホルダー(電池ボックス) BH-9V-3P24	1	秋月電子等

その他

名称	員数	入手先
M3×6ナベネジ	4	ホームセンター等
M3 六角スペーサー 25mm 両方メス	2	千石電商、マルツパーツ 等
接着剤スーパーX	1	ホームセンター等

※注1 Amazonで格安で入手可能です。

https://www.amazon.co.jp/gp/product/B017NLYY0K/ref=oh_aui_detailpage_o02_s00?ie=UTF8&psc=1

※注2 極性は下記になります。

